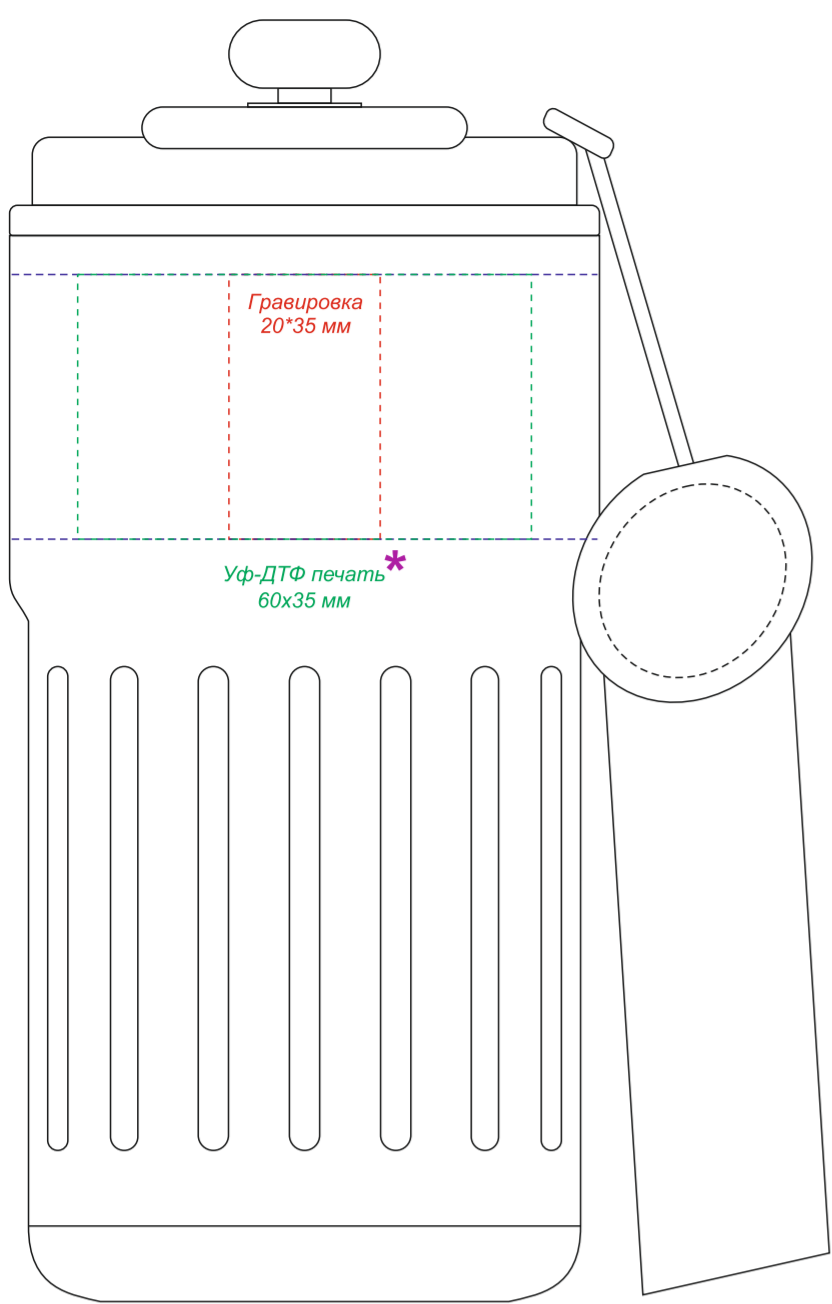
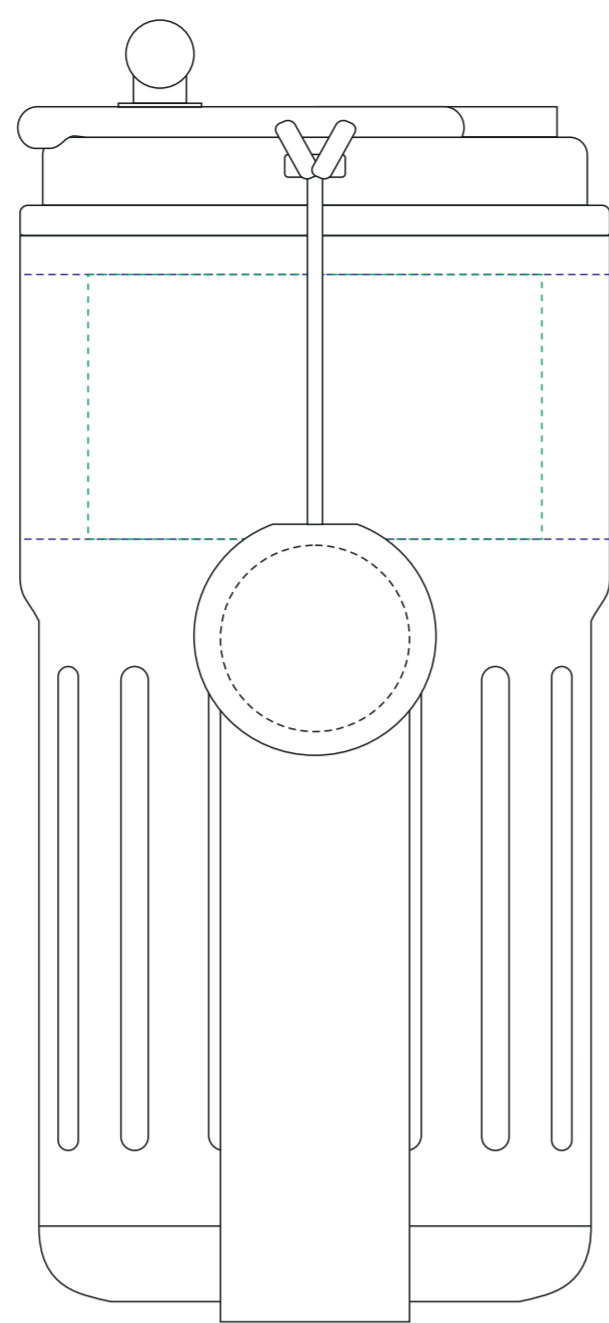


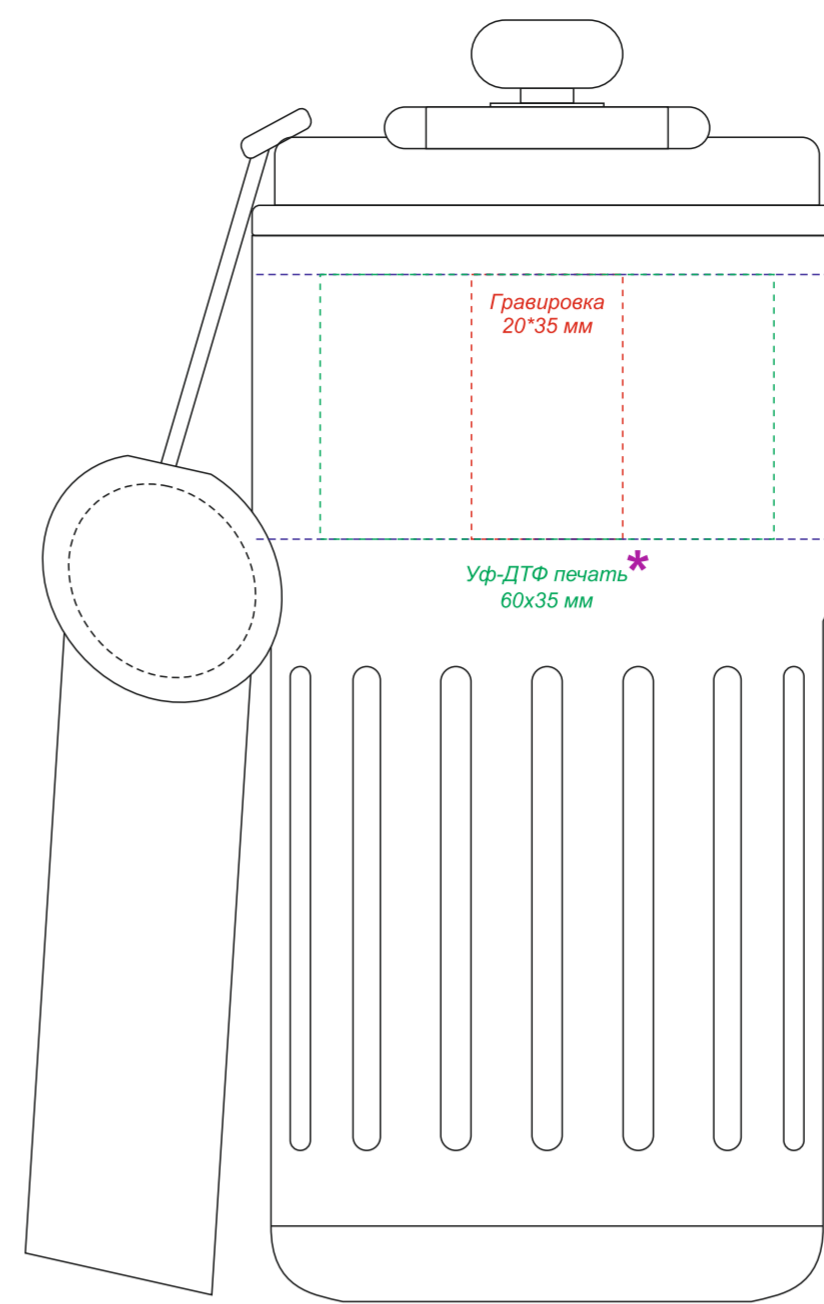
Артикул 5063.01



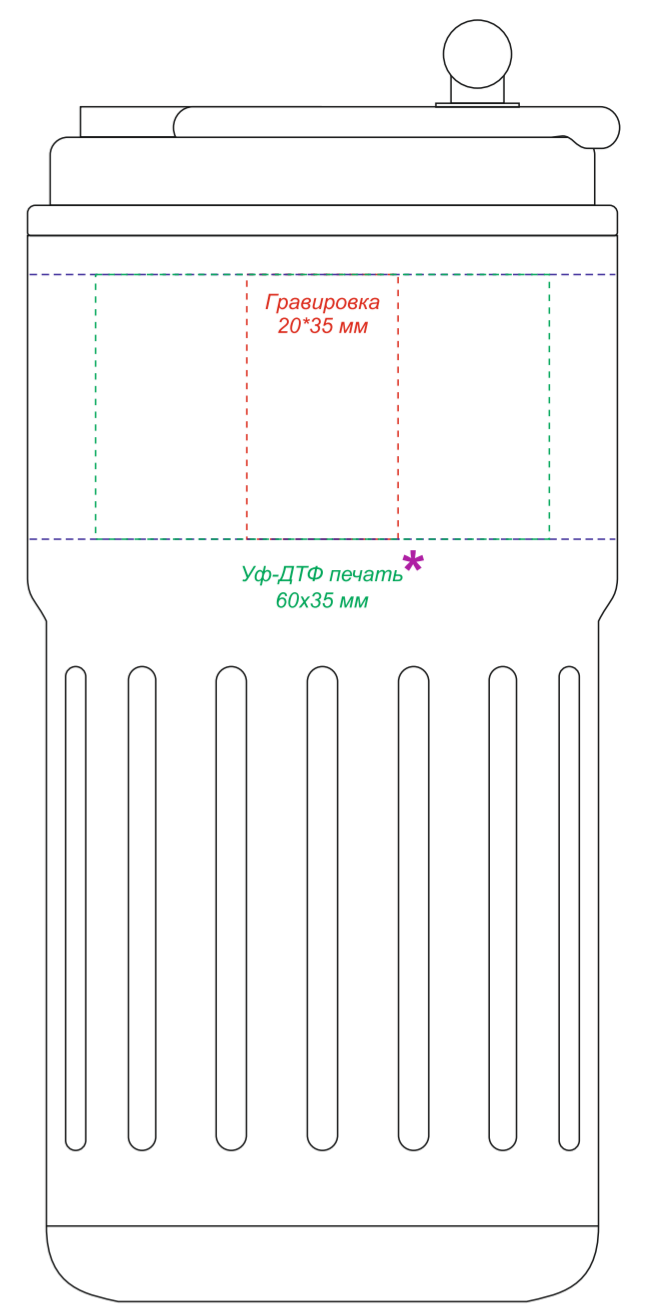
на стороне отверстия  
для питья



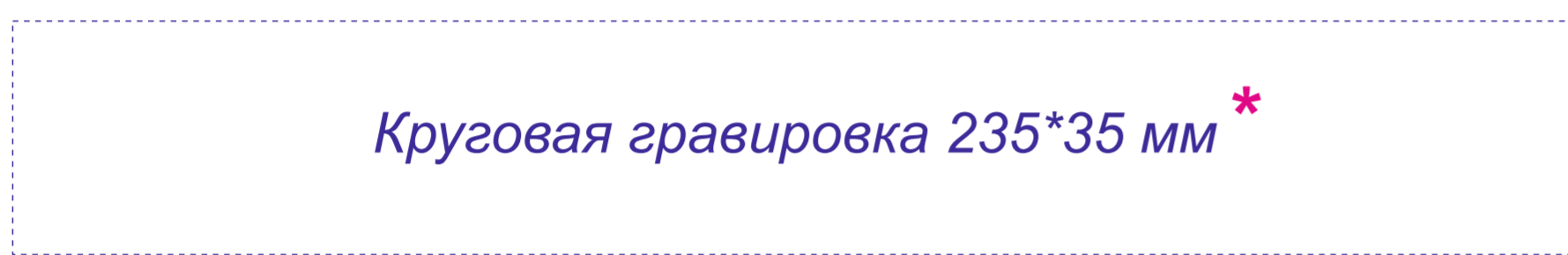
вид справа



обратная сторона от  
отверстия для питья

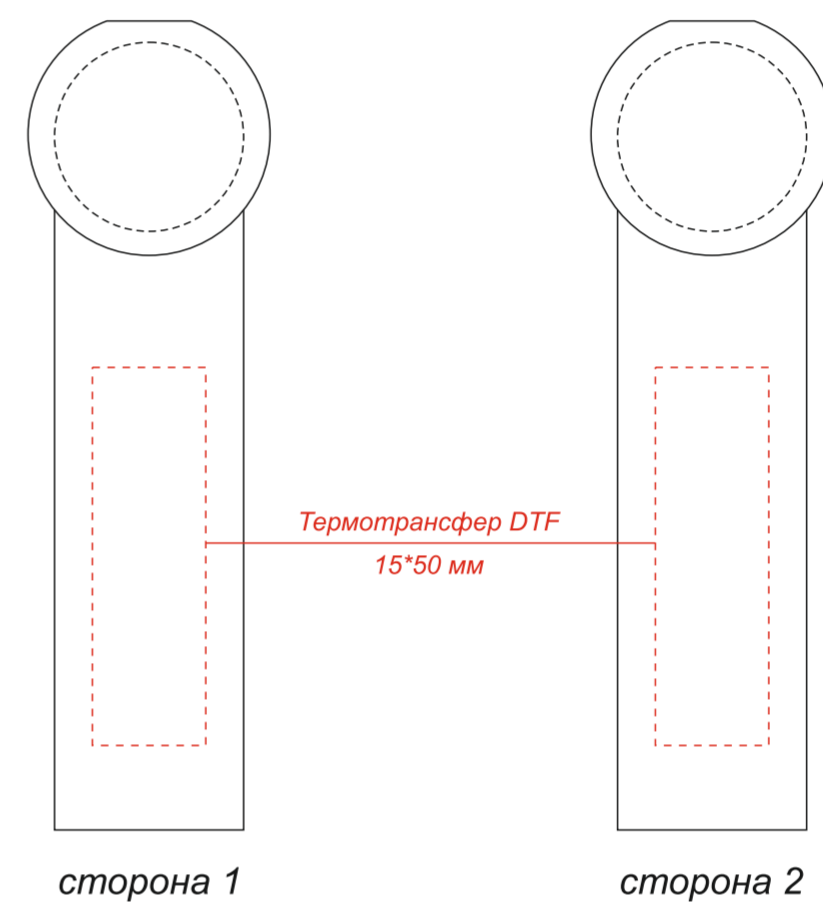


вид слева



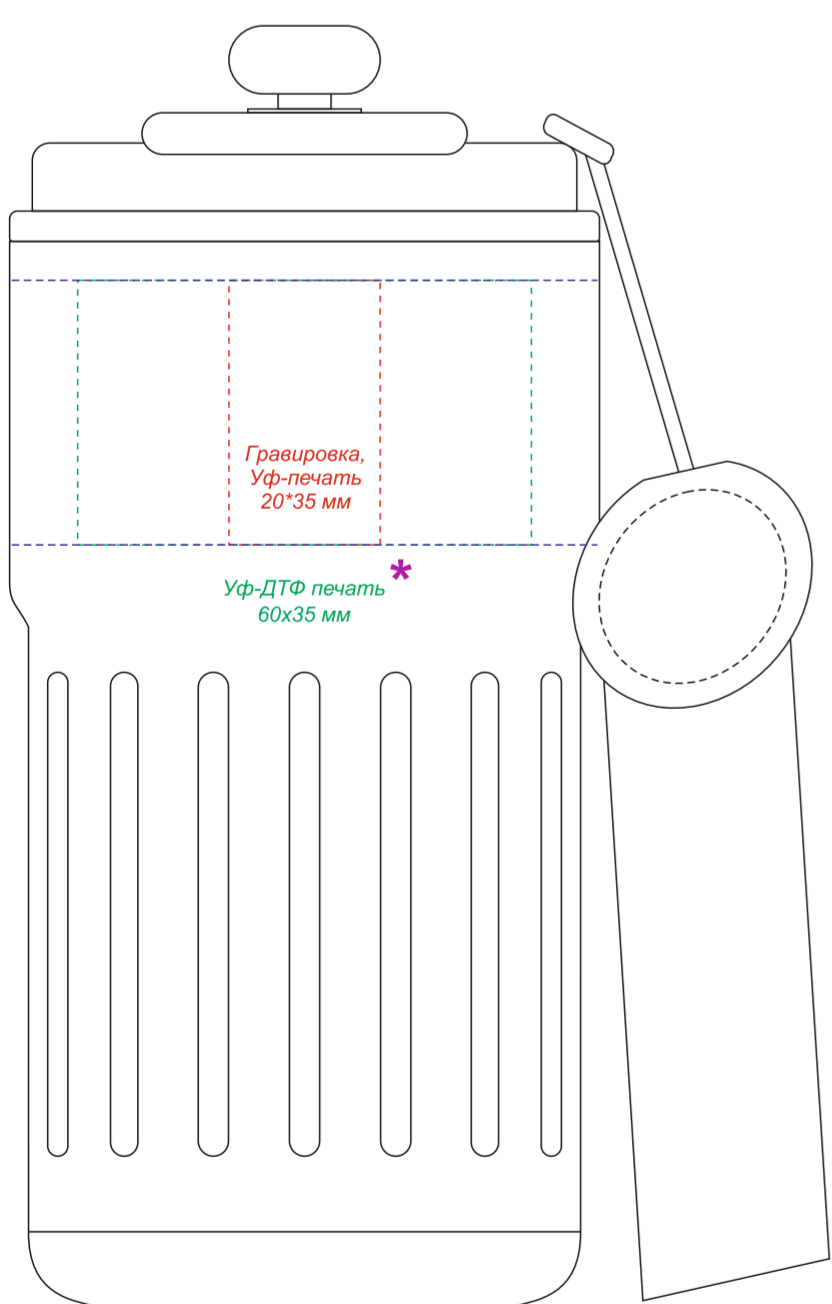
\*Круговая гравировка встык не осуществляется

Ремешок

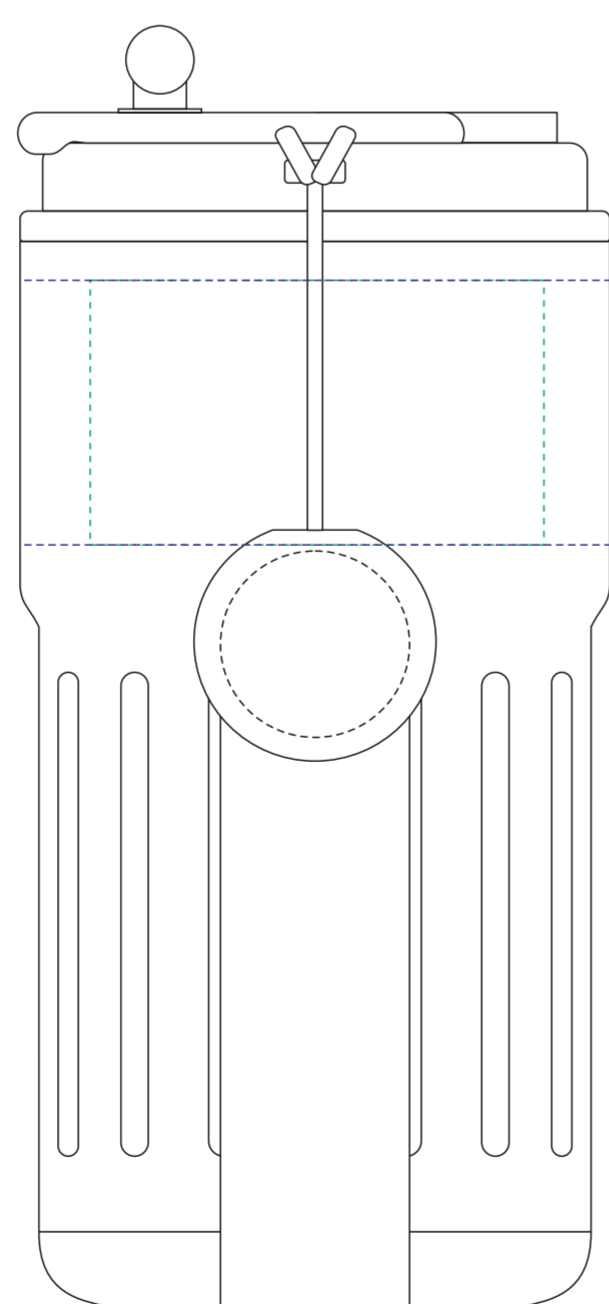


Минимальная толщина линий на ремешке от 1 мм

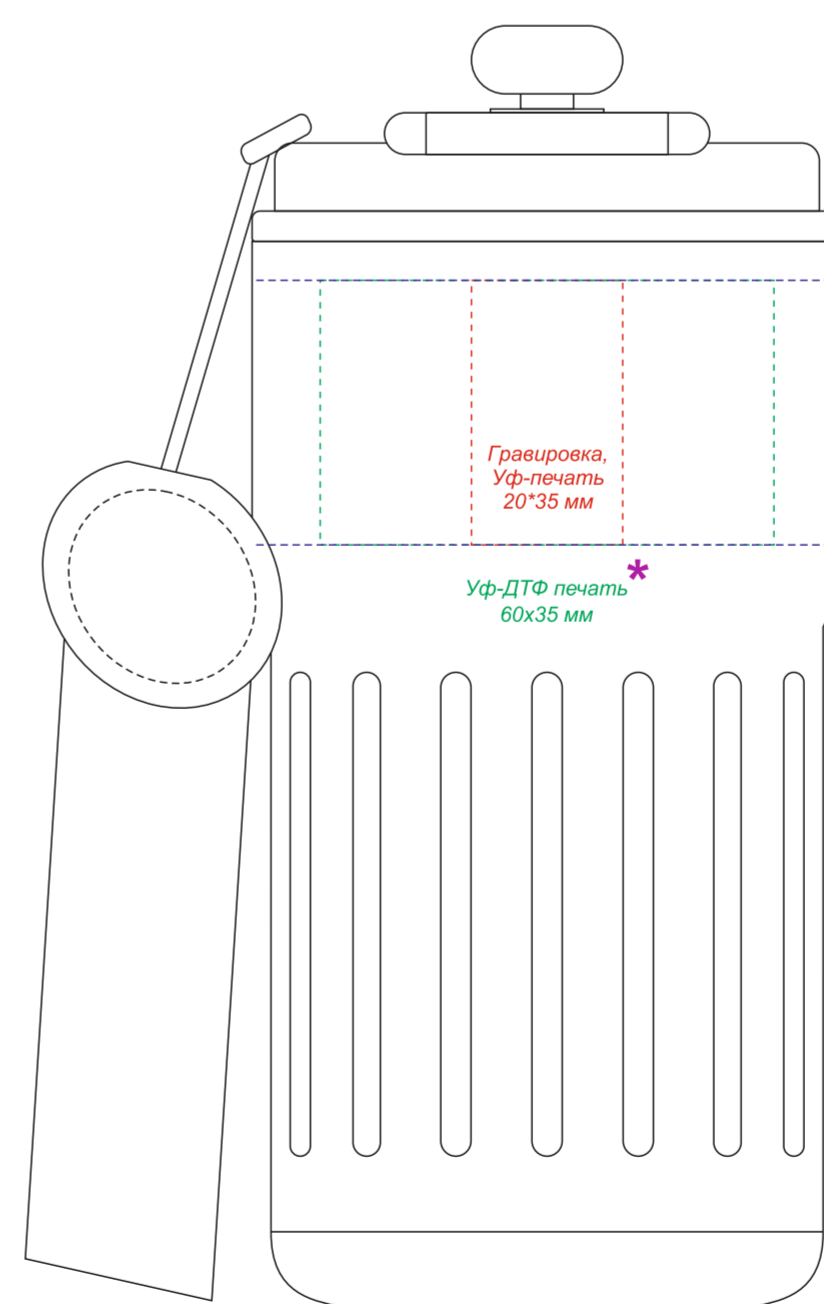
Артикул 5063.09 УФ-печать только на серебристой кружке!!!!!!



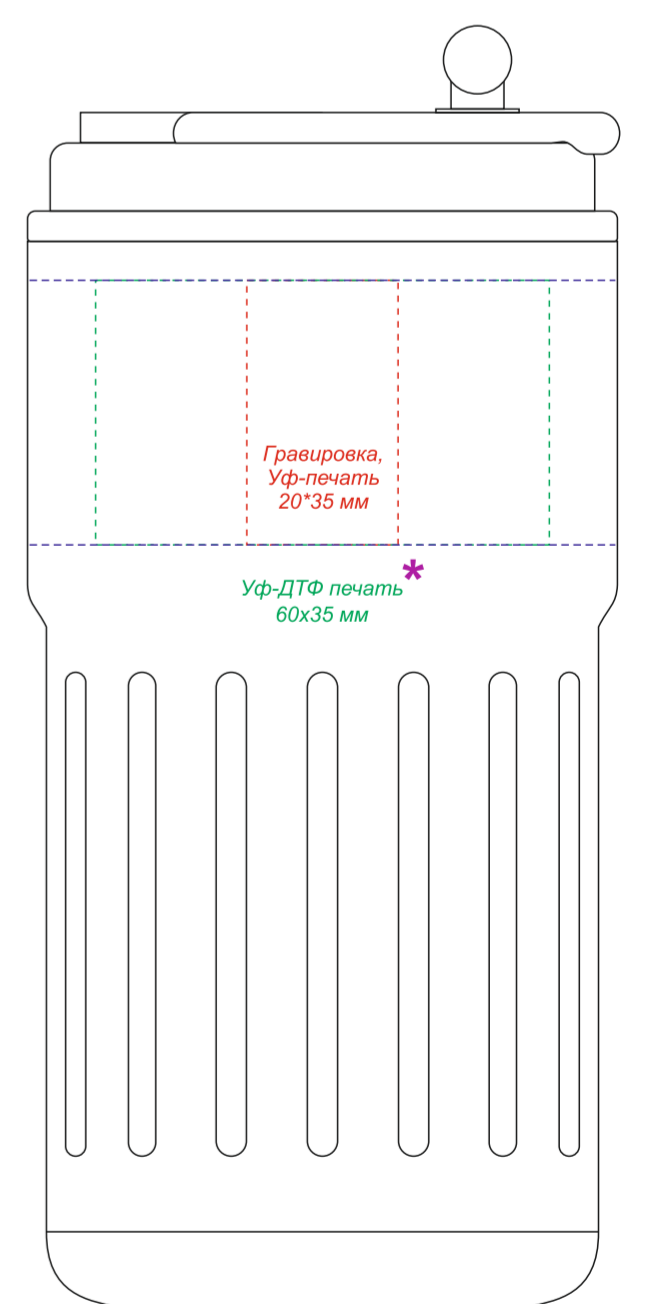
на стороне отверстия  
для питья



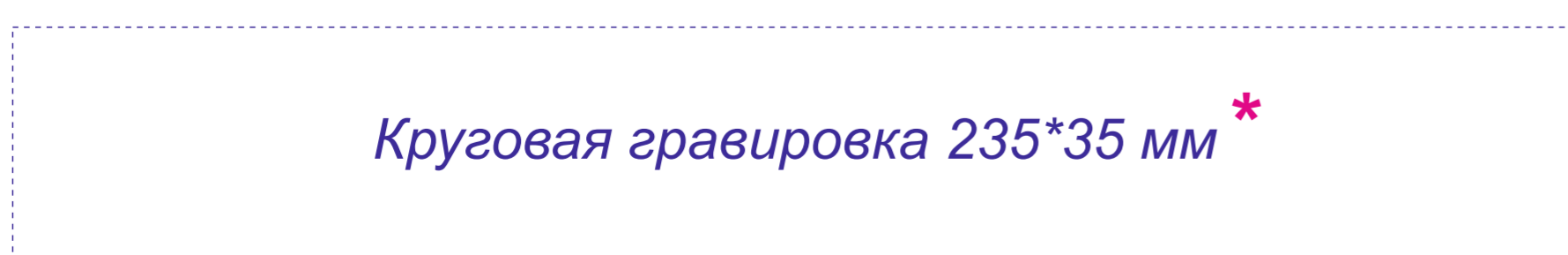
вид справа



обратная сторона от  
отверстия для питья



вид слева



\*Круговая гравировка встык не осуществляется

\*При приклеивании УФ-ДТФ печати на конусные или криволинейные поверхности форма и геометрия наклейки может искажаться дугой! Чем больше размер принта, тем этот эффект более заметен и выражен.