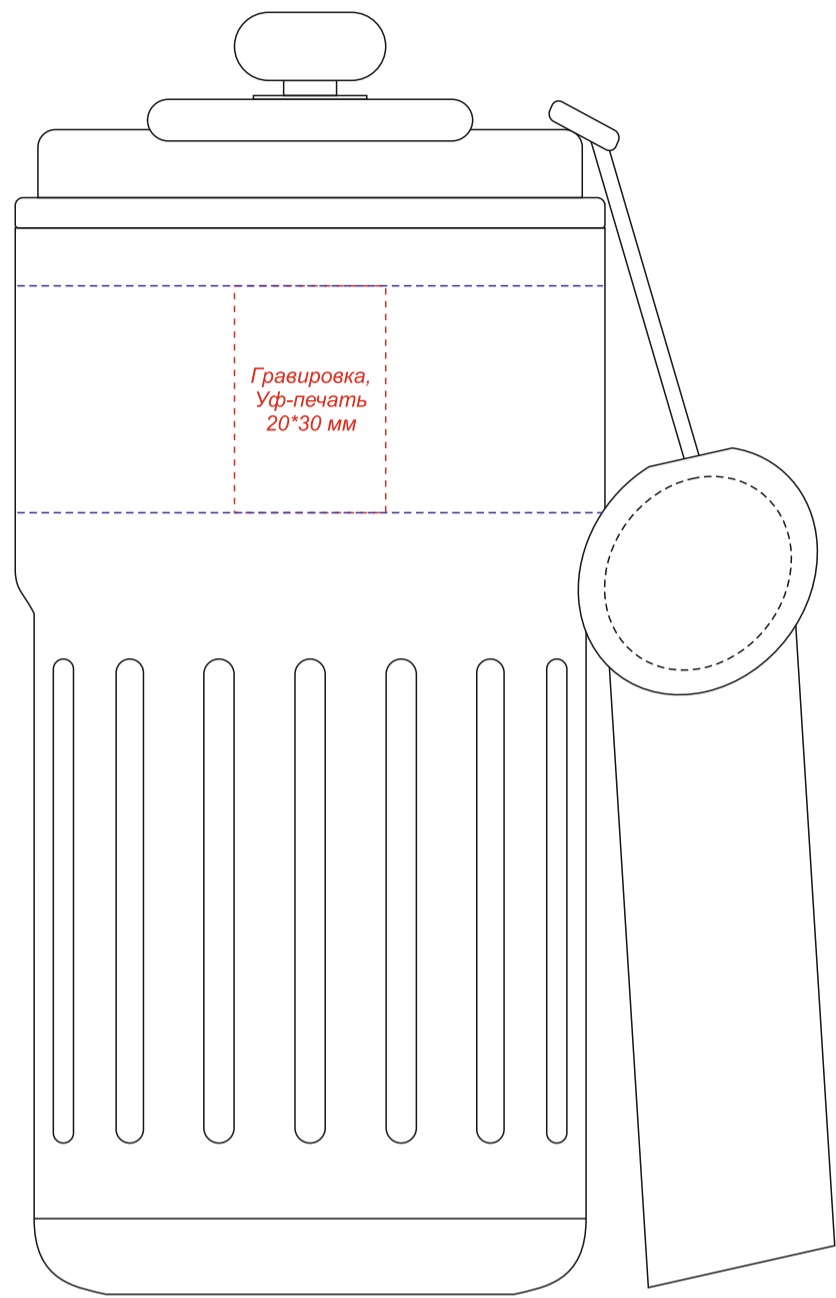
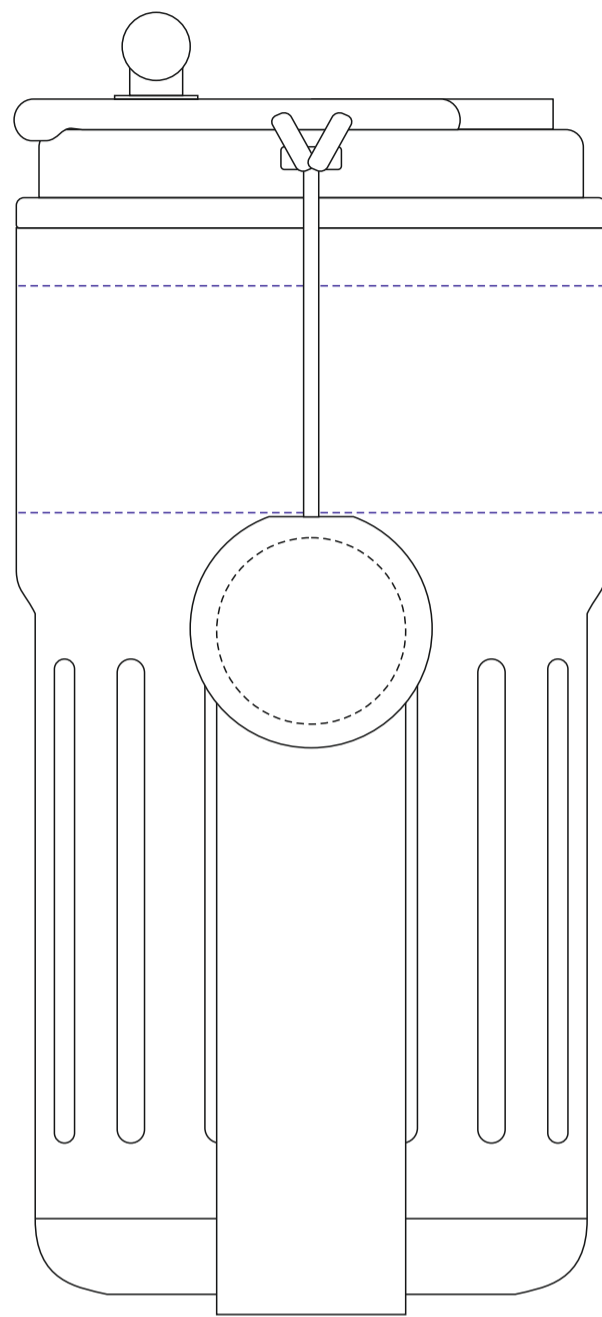


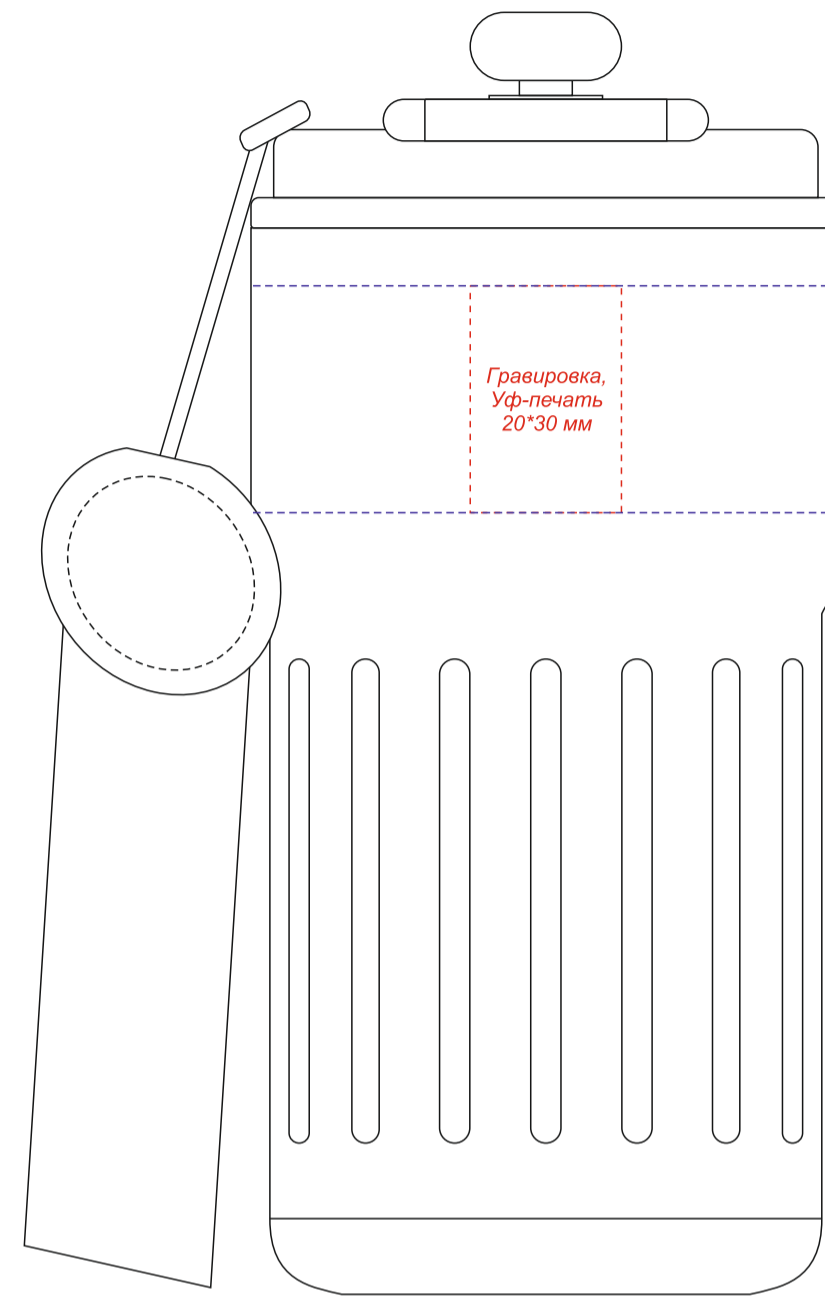
Арт. 5063
Термокружка Ashly



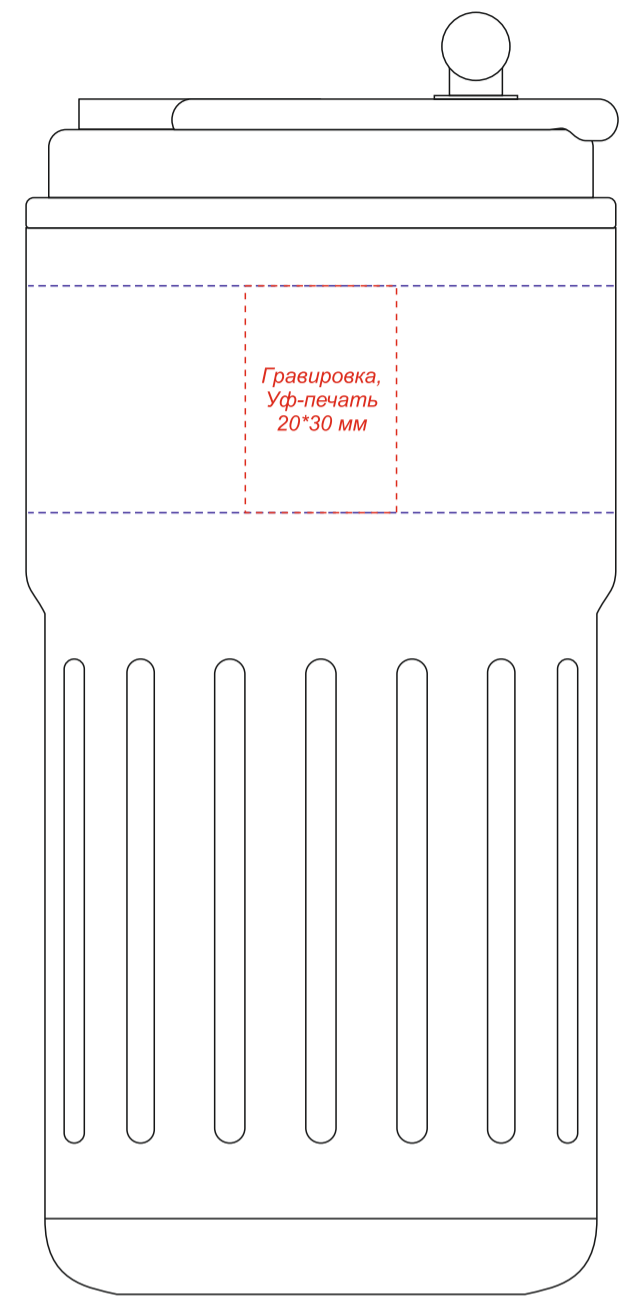
на стороне отверстия
для питья



вид справа



обратная сторона от
отверстия для питья

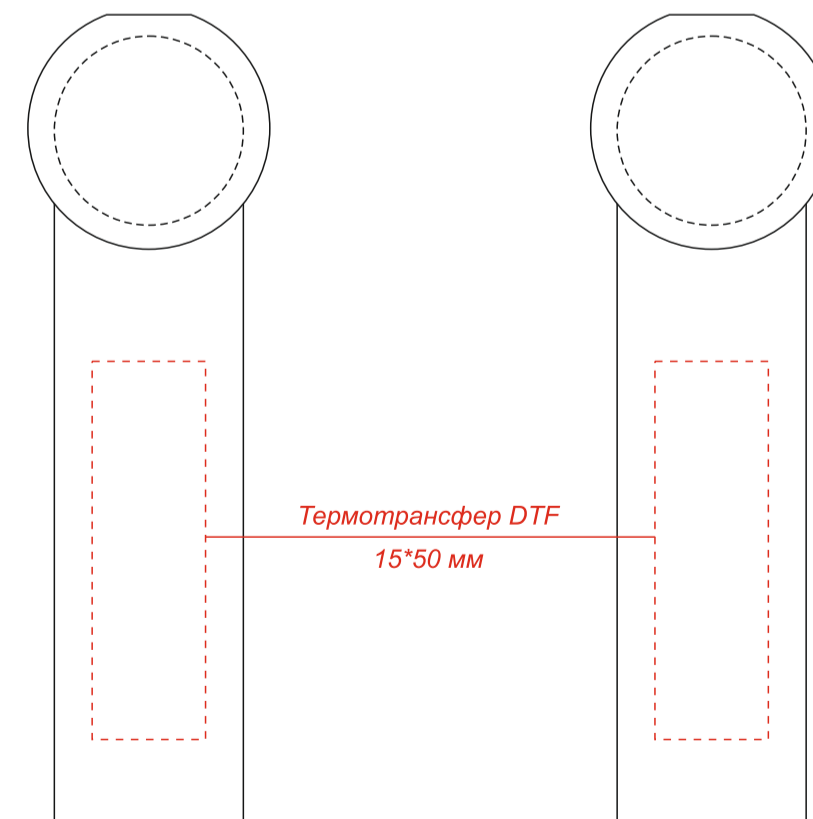


вид слева



Круговая гравировка 200*30 мм

Ремешок



Термотрансфер DTF
15*50 мм

сторона 1

сторона 2

Минимальная толщина линий на ремешке от 1 мм