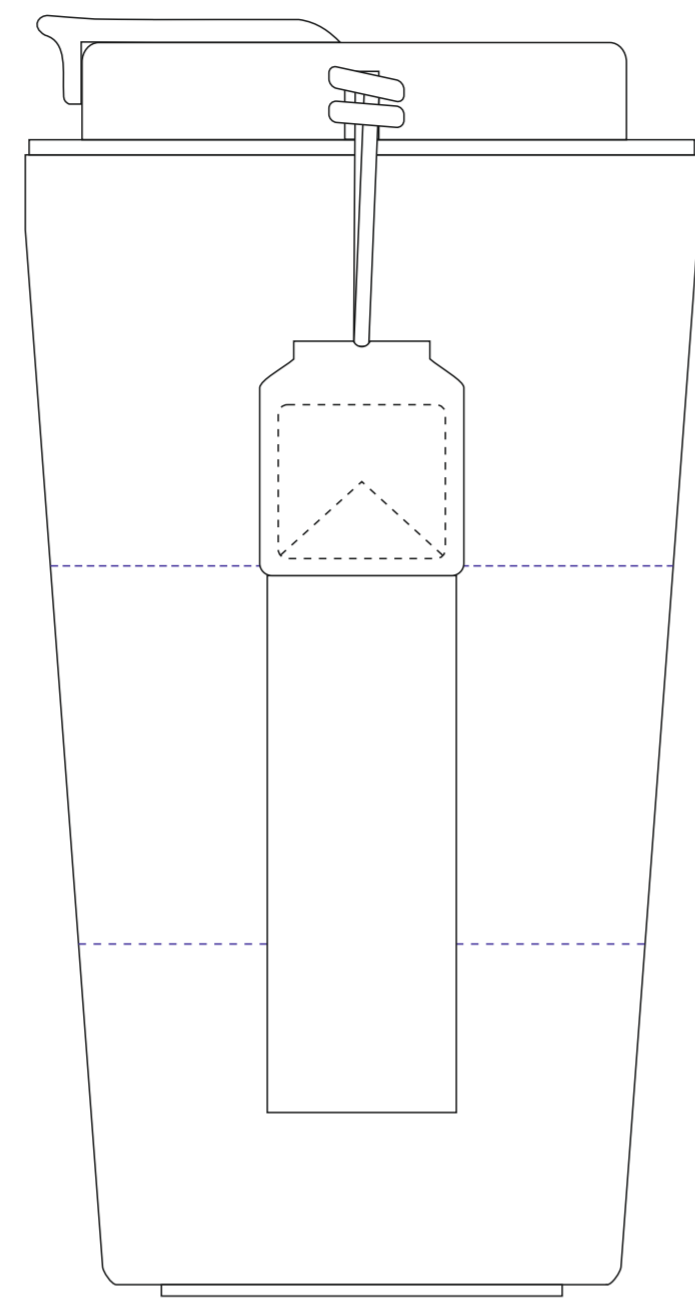
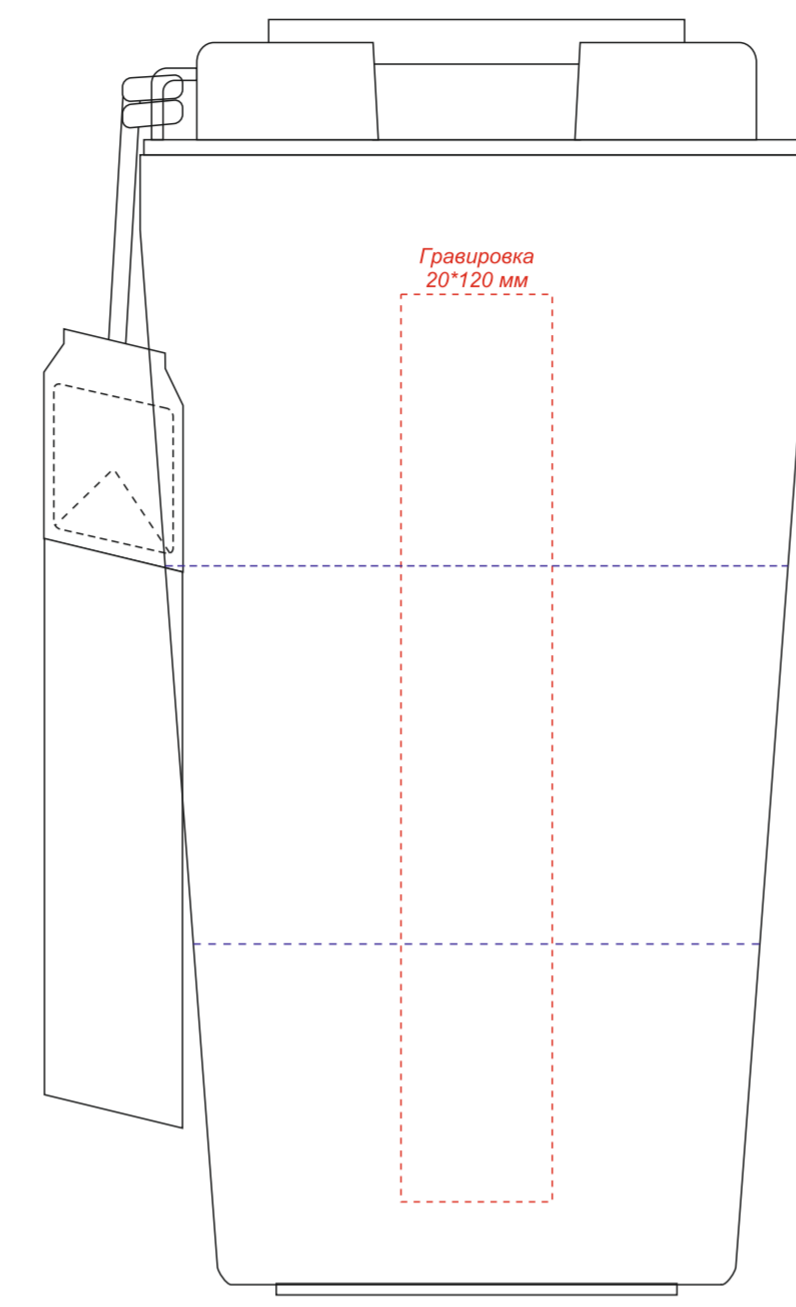


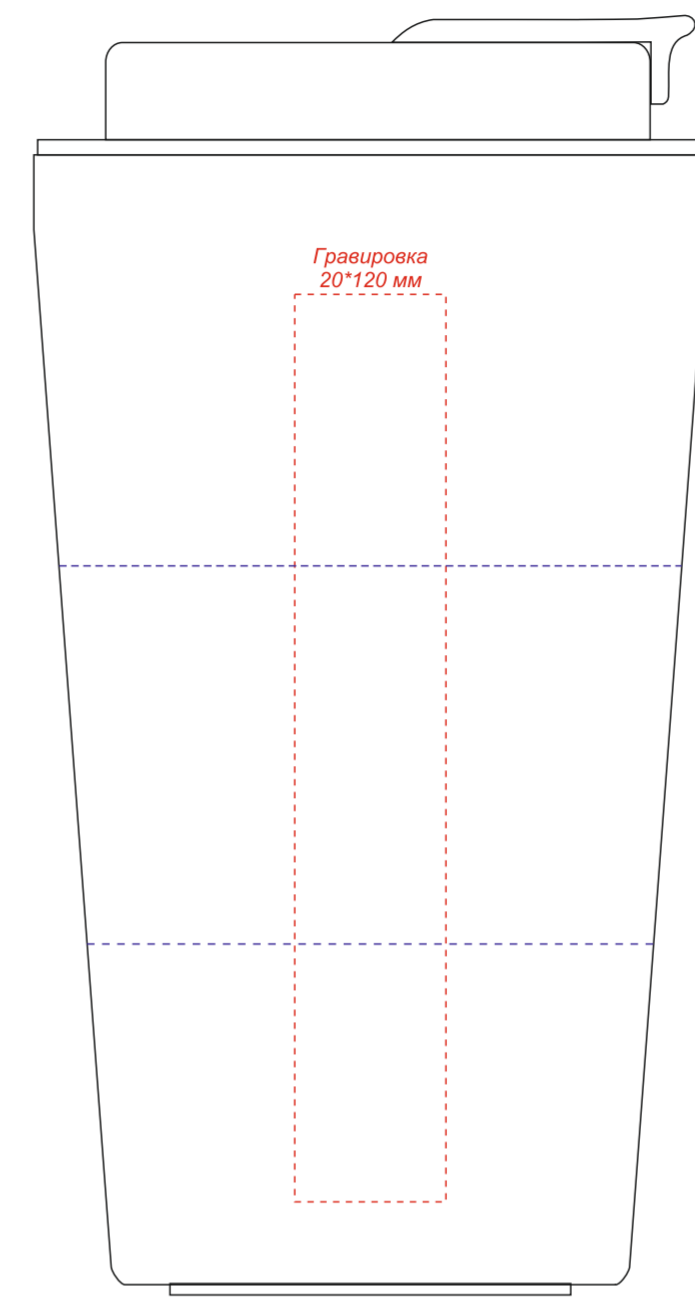
на стороне отверстия для питья



вид справа



обратная сторона от отверстия для питья



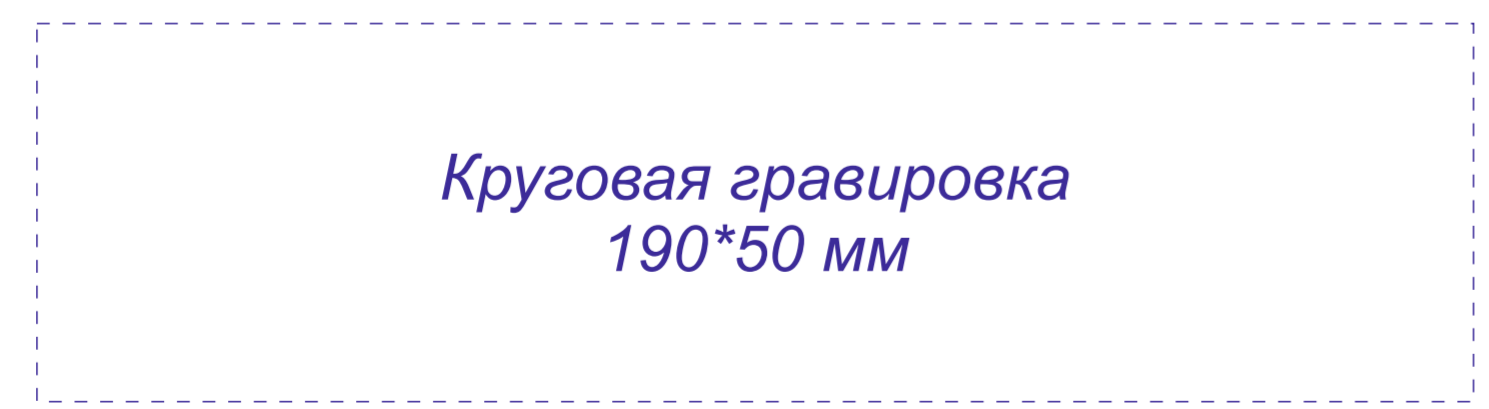
вид слева

Термотрансфер DTF  
возможен только  
на цветных коробках

вид спереди

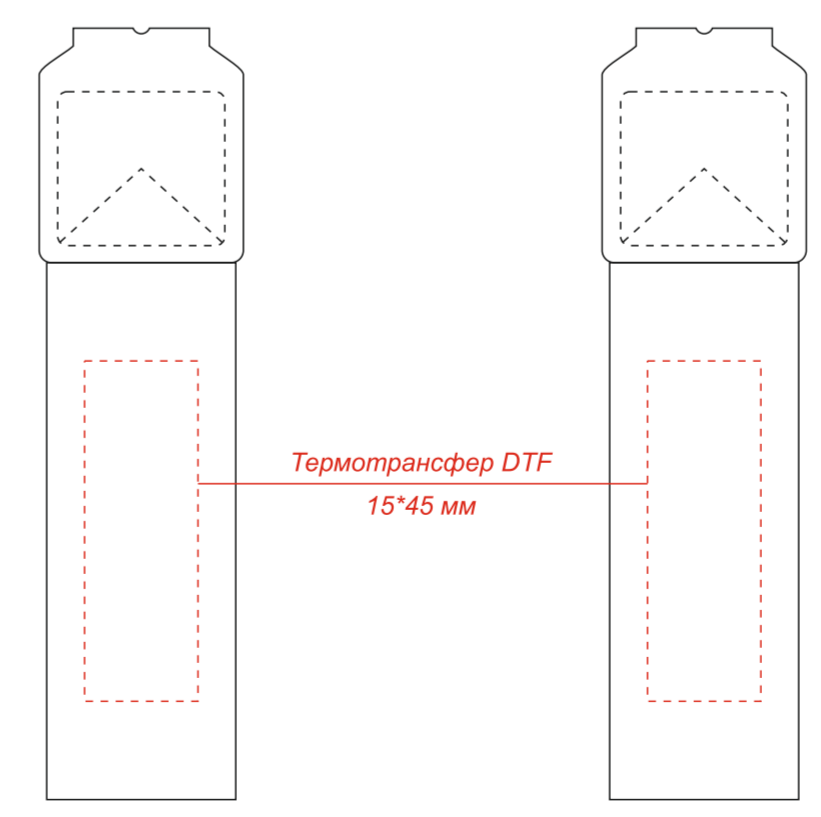


Термотрансфер DTF  
60\*120 мм



Круговая гравировка  
190\*50 мм

Ремешок



сторона 1

сторона 2

Термотрансфер DTF  
15\*45 мм

Минимальная толщина линий на ремешке от 1 мм